

KOBO-RP Eletrodo combinado para ORP com proteção plástica Modelo ARS-X5K

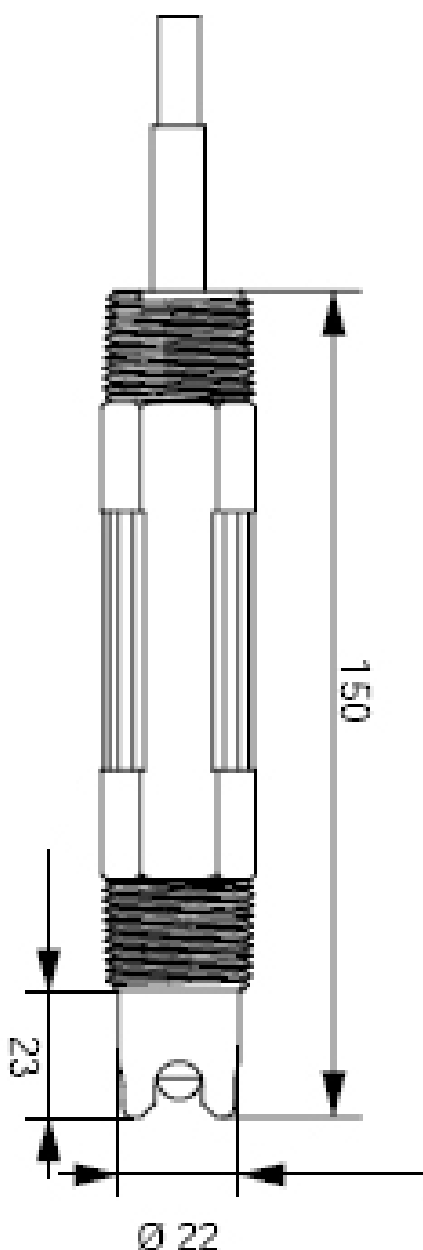


Descrição

Este eletrodo p/ processo é usado para determinar o valor de ORP e é apropriado para quase todas as aplicações nos processos de análise e tratamento de água, especialmente na área de tratamento de esgotos. Ele é usado em conjunto com o transmissor de pH e ORP modelo APM-X. Devido à proteção plástica (PPS) é à prova de choques e muito fácil de usar. Na maioria das vezes, a rosca da haste é substituída por conexões separadas. Este eletrodo é apropriado para aplicações com todos os líquidos redutores por possuir o anel de platina como elemento de medição.

Descrição

Este eletrodo p/ processo é usado para determinar o valor de ORP ele é apropriado para quase todas as aplicações nos processos de análise e tratamento de água, especialmente na área de tratamento de esgotos. Ele é usado em conjunto com o transmissor de pH e ORP modelo APM-X. Devido á proteção plástica (PPS) é à prova de choques e muito fácil de usar. Na maioria das vezes, a rosca da haste é substituída por conexões separadas. Este eletrodo é apropriado para aplicações com todos os líquidos redutores por possuir o anel de platina como elemento de medição. (por ex.: redução de cromato e dosagem de cloro em piscinas.



Dados Técnicos

Sistema de medição

Eletrólito:	KCl
Sistema de enchimento:	diafragma duplo KNO ₃ e KCl / AgCl
Condutividade mínima:	> 50 µS/cm
Potencial zero:	± 0,1% (no range de medição recomendado)
Impedância:	150 MΩ a 25°C
Tempo de resposta:	95% em 10 s
Desvio:	< 2 mV por semana
Sensor:	anel de platina
Materiais	
Caixa:	PPS (polyphenyleno sulphido)

Eletrodo

(contato com o processo):	PPS
Guarnição	
(contato com o processo):	Teflon, Viton
Eletrodo	
(contato com o processo):	vidro compatível com o processo

Dados mecânicos

Comprimento total:	150 mm
Comprimento do eletrodo:	23 mm (com cabo de proteção)
Diâmetro do eletrodo:	22 mm
Conexão roscável:	3/4" NPT
Termoestabilidade:	0 ... 80 °C
Resistência a pressão:	até 7 bar
Cabo:	5 metros de cabo fixo

Código (eletrodo) ARS-X5K

