



- Range de Medição:  
1-10 l/min a  
360-3600 m<sup>3</sup>/h água
- Precisão:  
±1.5 do span
- Conexão:  
G 3/8 a G 2,  
3/8 NPT a 2 NPT  
flange: DN 10 a DN 50  
ANSI 3/8" a 2"
- Flange soldável para os  
seguintes diâmetros:  
DN 40 a DN 500
- Material:  
Latão, PVC ou aço  
inoxidável
- $\rho_{\max}$ : PN 25,  $t_{\max}$ : 120°C
- Montagem Universal
- Para fluídos sujos

KOBOLD está presente nos seguintes países:

**ALEMANHA, ARGENTINA, ÁUSTRIA, BÉLGICA, BRASIL,  
CANADÁ, CHINA, CINGAPURA, EUA, FRANÇA, HOLANDA,  
ITÁLIA, POLÔNIA, REINO UNIDO, SUÍÇA, VENEZUELA**

KOBOLD Messring GmbH  
Nordring 22-24  
D-65719 Hofheim/Ts.  
☎ (06192) 299-0  
☎ (06192) 23398  
E-mail: info.de@kobold.com  
Internet: www.kobold.com

**Modelo:**  
DWD



**Descrição**

O medidor de vazão modelo DWD na verdade é u transmissor com indicação digital da vazão instantânea, saída analógica 4 - 20 mA e 0 - 5 ou 5 - 20 Hz saída de frequência e 2 saídas a relé ajustáveis. Uma interface serial RS 232C opcional.

A combinação da palheta como técnica de medição com sistema de pêndulo patenteado e um circuito com EEPROM programável produz uma confiabilidade e uma economia sem igual para um medidor/transmissor de vazão. Devido a essa moderna tecnologia e características este instrumento é também ideal para aplicações onde até agora só foram utilizados métodos de medição com preços muito elevados.

O Medidor/Transmissor de Vazão modelo DWD utiliza a técnica de medição pela força através de uma palheta confiável juntamente com a nova tecnologia de pêndulo patenteada pela KOBOLD.

O fluido gera uma contra força na palheta que está presa ao pêndulo assim gerando o movimento proporcional a vazão. O pêndulo que é mantido em sua posição através de um sistema de mola progressivo muda sua posição de acordo com a vazão. A posição de um magneto fixado no pêndulo é detectada por um sensor de efeito Hall localizado fora da parte molhada do instrumento.

Este sinal gerado pelo sensor de efeito Hall é avaliado e processado por um microchip baseado em uma memória EEPROM.

Os instrumentos são calibrados e fornecidos de acordo com as especificações do cliente. Os ajustes e a programação do DWD são bastante rápidos e simples. O DWD está pronto para operação imediata em qualquer processo. Os instrumentos podem ser re-configurados facilmente se necessário. O Invólucro pode também ser adaptado para a posição de montagem desejada. Inúmeras conexões e diferentes materiais permitem uma grande gama de aplicações. Este instrumento funciona com ótima confiabilidade e economia mesmo para diâmetros de tubulações mais elevados.

**Vantagens:**

- Pronto para funcionamento imediato
- Sem mancais, sem fricção
- Somente um desprezível movimento
- Insensível a sujeira
- Maior Range de Medição
- Baixa perda de carga
- Programação para qualquer range de medição
- Sinal linear

**Áreas de Aplicação**

- Indústrias Mecânicas (Mecânica Pesada)
- Laminadores em geral
- Indústria Química e Farmacêutica
- Indústria Alimentícia e de Bebidas
- Engenharias e Equipamentos em geral
- Medição e Monitoramento de vazão de produtos especiais, circuitos de aquecimento

**Dati tecnici**

Partes do Instrumento	Combinação dos materiais		
	5	6	7
Caixa do Pêndulo	Latão	Aço Inox.	Aço Inox.
Pêndulo	Aço Inox.	Aço Inox.	Aço Inox.
Conexão T	Latão	Aço Inox.	PVC
Guarnições	Viton	Viton	Viton
Conexão roscável	Latão	Aço Inox.	PVC
Conexão flange	Aço Zincado	Aço Inox.	PVC
Parte soldável	Stahl	Aço Inox.	Caixa em PVC
Invólucro	Alumínio revestido em PA 66	Alumínio revestido em PA 66	Alumínio revestido em PA 66
tmax*	120 °C	120 °C	20 °C (60 °C)
pmax*	25 bar	25 bar	16 bar (2 bar)

\*Mais alta sob encomenda

Range de Vazão:	rangeabilidade 1:10 standard (para exemplo 10-100 l/min) max. 1:25 sob consulta
Precisão:	±1.5% do span
Temperatura do fluido:	-20°C a +120°C (outros sob encomenda)
Pressão max.:	25 bar (valor maior sob consulta)
Direção do fluxo:	qualquer
Saída analógica:	4-20 mA
Saída de frequência:	0-5 Kz o 5-20 Hz ajustável
Contato (Relés):	2 x 230 V, 1 A max. Ajustáveis via display
Display:	LCD DOT- módulo matrix 2 x 8 posições
Alimentação:	24 V <sub>CC</sub> ±10%
Proteção:	IP 65
Opcional:	Interface serial RS232C

**Posição de Montagem**

Veja a direção do fluxo marcada com uma flecha no instrumento antes de instalá-lo. De outro modo use qualquer outra posição de montagem uma vez que o Invólucro display/transmissor e o painel frontal podem ser manipulados em passo de 90°. O instrumento pode assim (mesmo se já estiver instalado) ser adaptado para diferentes condições de montagem na tubulação.

Exemplo de Range de Medição:

Para conexão DN 25 min. 6 l/min., max. 60 l/min. ou qualquer outro valor até no max. 150 l/min. a rangeabilidade é de 1:10.



Códigos (Exemplo: DWD-15 R10 3 R T 0)

Nós solicitamos os detalhes seguintes como também o nº do pedido: fluido, viscosidade, temperatura de operação, pressão de operação, range da vazão com os valores detalhados abaixo com a rangeabilidade min./max. 1:10

**Transmissor de Vazão Modelo DWD-1... com conexão roscável**

Range de medição (l/min.)		Combinação de materiais (sistema pendolo / raccordo a T)			Conexão	Alimentação	Direção do fluxo	Local do Indicador	Opção
min. Água	max. Água	Aço Inox./ Latão	Aço Inox./ Aço Inox.	Aço Inox./ PVC					
1	25	DWD-15..	DWD-16..	DWD-17..	R10=G 3/8* N10=3/8 NPT*	3=24 V <sub>cc</sub>	R = da direita para esquerda L = da esquerda para direita  T = de cima para baixo B = de baixo para cima	T = acima  R = direita  L = esquerda	0 = sem 7 = interface RS232C
1	55	DWD-15..	DWD-16..	DWD-17..	R15=G 1/2* N15=1/2 NPT*				
5	100	DWD-15..	DWD-16..	DWD-17..	R20=G 3/4* N20=3/4 NPT*				
6	150	DWD-15..	DWD-16..	DWD-17..	R25=G 1* N25=1 NPT*				
10	250	DWD-15..	DWD-16..	DWD-13..	R32=G 1 1/4* N32=1 1/4 NPT*				
20	400	DWD-15..	DWD-16..	DWD-17..	R40=G 1 1/2* N40=1 1/2 NPT*				
50	600	DWD-15..	DWD-16..	DWD-17..	R50=G 2* N50=2 NPT*				

\*Modelo DWD-11... Conexão roscável fêmea até R40, acima rosca externa;  
Modelo DWD-12.../DWD-13... conexão roscável fêmea até R40, acima rosca externa

**Transmissor de Vazão modelo DWD-2.. com conexão flangeada**

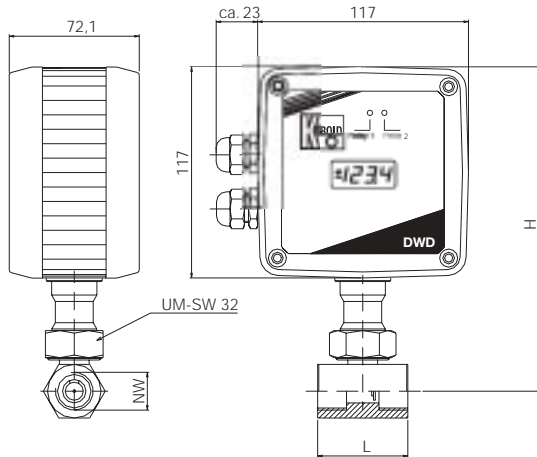
Range de medição (l/min.)		Combinação dos materiais (pêndulo / conexão T)			Conexão Flange	Alimentação	Direção do fluxo	Local do Indicador	Opção
min. Água	max. Água	Aço Inox./ Latão	Aço Inox./ Aço Inox.	Aço Inox./ PVC					
1	25	DWD-25..	DWD-26..	-	F10=DN 10 A10=3/8" ANSI	3=24 V <sub>cc</sub>	R = da direita para esquerda L = da esquerda para direita  T = de cima para baixo B = de baixo para cima	T = acima  R = direita  L = esquerda	0 = sem 7 = interface RS232C
1	55	DWD-25..	DWD-26..	-	F15=DN 15 A15=1/2" ANSI				
5	100	DWD-25..	DWD-26..	-	F20=DN 20 A20=3/4" ANSI				
6	150	DWD-25..	DWD-26..	DWD-27..	F25=DN 25 A25=1" ANSI				
10	250	DWD-25..	DWD-26..	DWD-27..	F32=DN 32 A32=1 1/4" ANSI				
20	400	DWD-25..	DWD-26..	DWD-27..	F40=DN 40 A40=1 1/2" ANSI				
50	600	DWD-25..	DWD-26..	DWD-27..	F50=DN 50 A50=2" ANSI				

**Transmissor de Vazão DWD-35../DWD-36..com conexão soldável, DWD-37.. com caixa c/ orifício p/ tubulação**

Range de medição (m³/h)		Combinação de materiais (sistema pendolo / raccordo)			Para diâmetros	Alimentação	Direção do fluxo	Local do Indicador	Opção
min. Água	max. Água	Aço Inox./ Latão	Aço Inox./ Aço Inox.	Aço Inox./ PVC					
1.2	24	DWD-35..	DWD-36..	DWD-37..	W40=DN 40	3=24 V <sub>cc</sub>	R = da direita para esquerda L = da esquerda para direita  T = de cima para baixo B = de baixo para cima	T = acima  R = direita  L = esquerda	0 = sem 7 = interface RS232C
3.0	36	DWD-35..	DWD-36..	DWD-37..	W50=DN 50				
4.8	60	DWD-35..	DWD-36..	DWD-37..	W65=DN 65				
7.2	90	DWD-35..	DWD-36..	DWD-37..	W80=DN 80				
12	144	DWD-35..	DWD-36..	DWD-37..	W1H=DN 100				
18	225	DWD-35..	DWD-36..	DWD-37..	W1Z=DN 125				
24	330	DWD-35..	DWD-36..	DWD-37..	W1F=DN 150				
42	600	DWD-35..	DWD-36..	DWD-37..	W2H=DN 200				
72	900	DWD-35..	DWD-36..	-	W2F=DN 250				
102	1200	DWD-35..	DWD-36..	-	W3H=DN 300				
150	1800	DWD-35..	DWD-36..	-	W3F=DN 350				
180	2400	DWD-31..	DWD-32..	-	W4H=DN 400				
300	3600	DWD-31..	DWD-32..	-	W5H=DN 500				

**Dimensões**

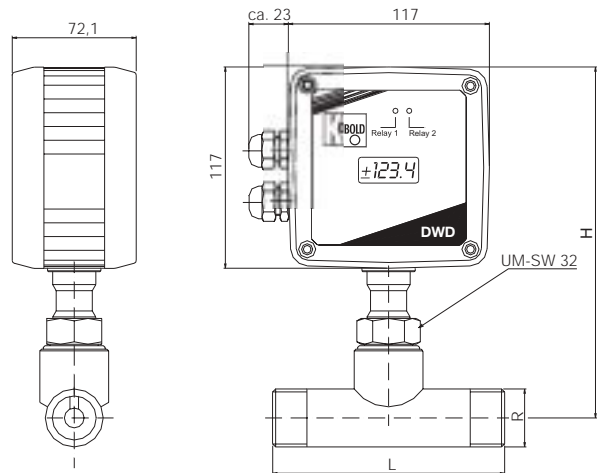
**DWD-15... até 1 1/2" c/ conexão roscável fêmea**  
**DWD-16... e DWD-17.. até 3/4" com conexão roscável fêmea**



Valores em ( ) válidos para DWD-16...  
 Valores Para DWD-17...Sob consulta

NW	L (mm)	H (mm)
3/8"	50	180
1/2"	50	180
3/4"	50	180
1"	50	185 (201)
1 1/4"	50	190 (201)
1 1/2"	50	194 (201)

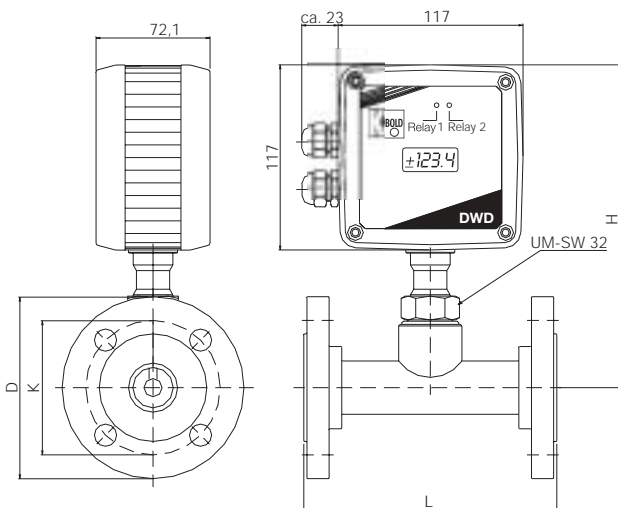
**DWD-15... de 2" com rosca fêmea**  
**DWD-16... e DWD-17.. de 1" com conexão roscável macho**



Valores em ( ) válidos para DWD-16...  
 Valores Para DWD-17...Sob consulta

NW	L (mm)	H (mm)
1"	135	185 (201)
1 1/4"	170	190 (201)
1 1/2"	170	194 (201)
2"	170	202 (211)

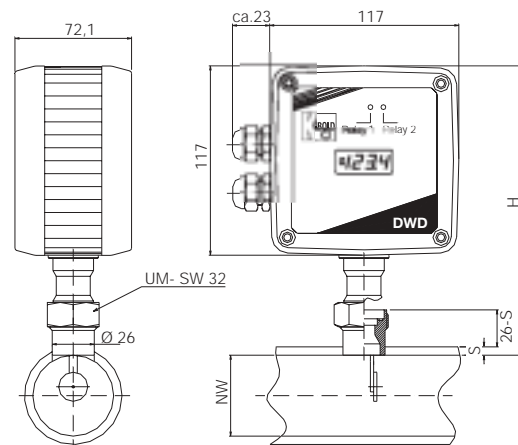
**DWD-2... com flange**



Valores em ( ) válidos para DWD-26...  
 Valores Para DWD-27...Sob consulta

DN	D (mm)	K (mm)	L (mm)	H (mm)
10	90	60	155	180
15	95	65	155	180
20	105	75	160	180
25	115	85	160	185 (201)
32	140	100	190	190 (201)
40	150	110	190	194 (201)
50	165	125	190	202 (211)

**DWD-3... com conexão soldável**



Valores em ( ) válidos para DWD-35 y 36  
 Valores Para DWD-37...Sob consulta

NW	H (mm)
DN 40	180