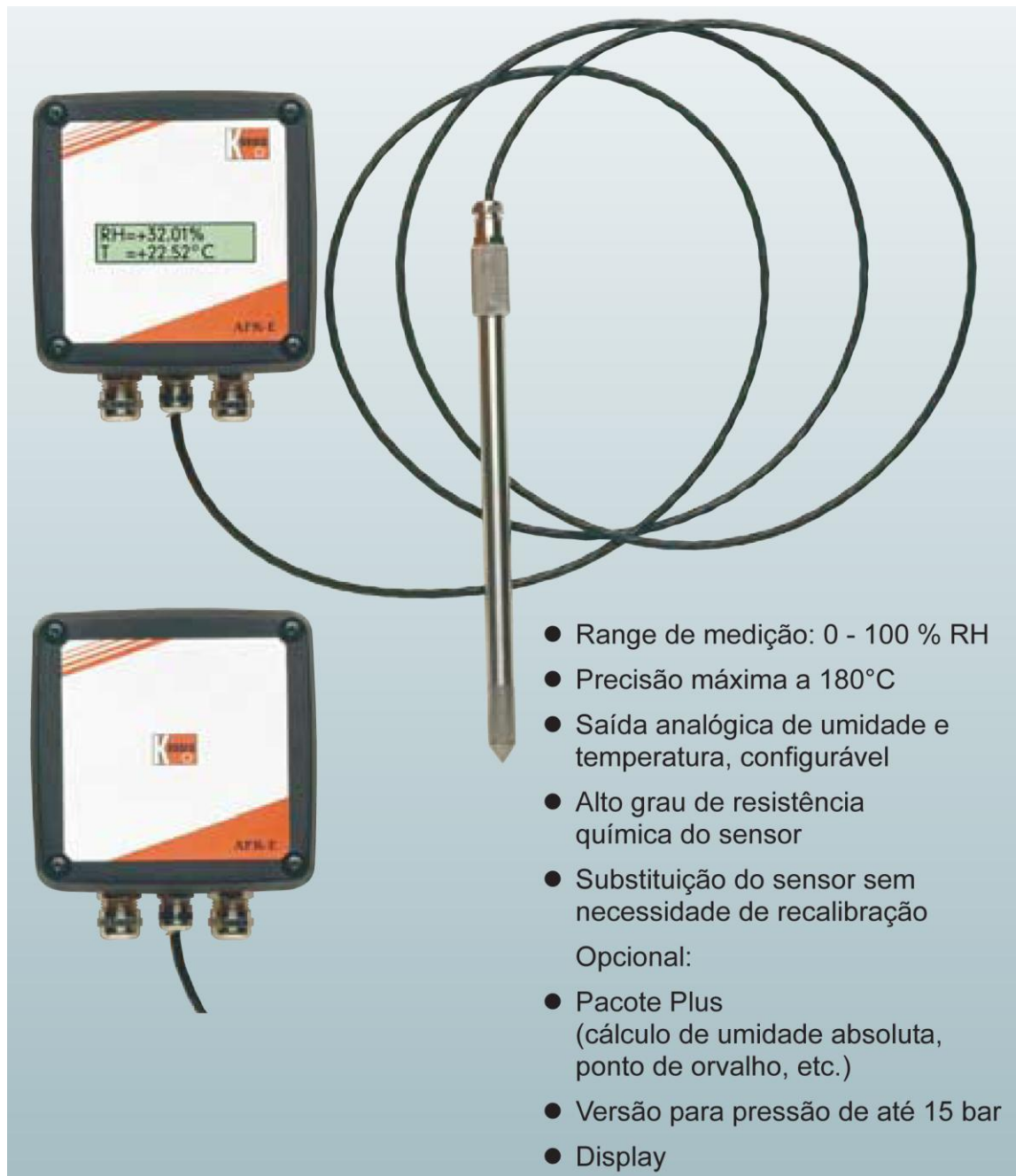


MEDIDOR DE UMIDADE E TEMPERATURA USO INDUSTRIAL - MÉTODO CAPACITIVO SÉRIE AFK-E



Descrição

O medidor AFK-E foi desenvolvido para uma medição precisa de umidade e temperatura em aplicações industriais. Ele permite medições de 0 - 100% de Umidade Relativa entre - 40 a +180°C.

Um sensor de umidade capacitivo com excelente estabilidade de longo tempo, mínima histeresi e alta resistência química distinguem as características dessa série de medidores de alta precisão.

Os valores medidos de umidade e temperatura estão disponíveis em duas saídas analógicas.

Essas saídas estão disponíveis em 4 - 20 mA ou 0 - 10 V ajustáveis e selecionáveis.

Esta flexibilidade só é possível com a utilização de novos microprocessadores, por onde o ajuste e a seleção do sinal de saída é feita com uma interface gráfica de uso amigável desenvolvida sob o MS Windows. O ajuste de fábrica pode assim ser modificado facilmente pelo próprio usuário na indústria.

Em adicional para valores medidos de umidade e temperatura, medidores com o pacote plus fornecem os seguintes valores:

- Temperatura do ponto de orvalho
- Temperatura do ponto de gelo
- Temperatura do bulbo úmido
- Pressão parcial do vapor d'água
- Proporção de mistura
- Umidade absoluta
- Entalpia específica

Os valores medidos também estão disponíveis em saída serial RS 232 podendo ser utilizada para softwares dedicados.

Exemplo de Aplicações:**Controle**

- Umidade de salas esterilizadas
- Cabines de Ar Condicionado
- Depósitos para envelhecimento de queijos

Secagem

- Cerâmica
- Tijolos
- Madeira
- Produtos farmacêuticos
- Pasta e spaghetti

Armazéns

- Produtos Médicos
- Frutas e Verduras

Dados técnicos:**Características do Sensor de umidade**

Range de medição:	0-100% RH
Precisão (incluindo histeresi e não linearidade):	±2% RH (0-90% RH) ±3% RH (90-100% RH)
Efeito da temperatura Na eletrônica:	0.06% RH/°C
Efeito da temperatura No sensor:	< 0.03% RH/°C
Tempo de resposta t_{90} a 20°C	Sem filtro: < 6 s Com filtro sinterizado Em aço inoxidável: < 30 s Com filtro em PTFE: 13.5 s Com proteção metálica: 7 s

Características do Sensor de temperatura

Range de medição:	- 40 a + 180°C
Sensor:	Pt 1000 (DIN IEC 60751, categoria A)
Precisão a 20°C:	± 0.2°C
Efeito da temperatura Na eletrônica:	0.005°C/°C

Características elétricas

Saídas analógicas (selecionáveis e ajustáveis):	0 - 5 V 0 - 10 V 4 - 20 mA	< 1.0 mA < 1.0 mA $R_L < 400 \Omega$
Tensão de alimentação:	24 VCC/CA ±15%	
	Com unidade de alimentação Auxiliar (opcional): 230 VCA	
Consumo de corrente		
2 x saída de tensão:	60 mA	
2 x saída de corrente:	100 mA	
Consumo de corrente		
Com unidade de alimentação auxiliar:		
2 x saída de tensão:	25 mA	
2 x saída de corrente:	25 mA	

Comunicação

Interface serial para	
Comunicação com PC:	RS 232C
Requisitos do sistema para	
O software de comunicação:	AT compatível IBM, 386/33 MHz ou superior (com coprocessador) 5 MB de memória livre 4 MB RAM, 3.5" disk drive, interface serial, mouse (recomendado), MS Windows 3.1 ou superior

Medidor de Umidade / temperatura

Para aplicações industriais, princípio capacitivo - Modelo AFK-E

DIGIFLOW®

Características Gerais

Resistência a pressão

Versão standard: atmosférica

Versão para alta pressão: até 15 bar

Invólucro:

alumínio

Conexão:

prensacabo

Proteção do sensor:

filtro sinterizado em aço inoxidável (filtro em PTFE e filtro com proteção metálica)

Comprimento do cabo:

2 m

Temperatura de operação

Da eletrônica: -40 a +60°C

Temperatura de armazenagem.:

-30 a +60°C

Temperatura de operação e

Armazenagem do invólucro

com display:

0 - 40°C

Compatibilidade eletromagnética:

Imunidade a ruído:

EN 50082-1, EN 50082-2

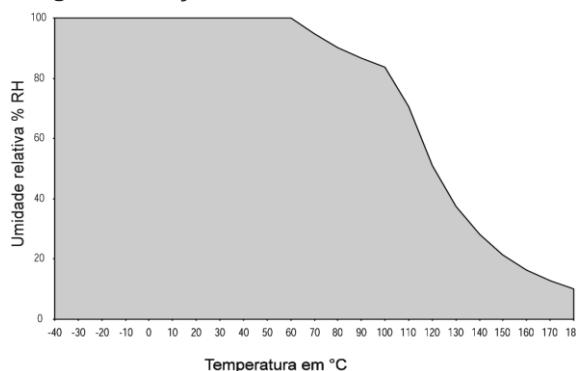
Emissão de interferência:

EN 50081-1, EN 50081-2

Disponibilidade das seguintes funções de cálculos Com o pacote plus (Ajuste máximo do range de medição)

Temperatura de ponto de orvalho	Td	-80 a 100°C
Temperatura de ponto de gelo	Tf	-80 a 0°C
Temperatura do bulbo úmido	Tw	0 a 100°C
Pressão parcial do vapor d'água	e	0 a 1100 mbar
Proporção de mistura	r	0 a 999 g/kg
Umidade absoluta	dv	0 a 700 g/m ³
Entalpia específica	H	-50 a 2800 kJ/kg

Range de medição do sensor de umidade*



*A área cinza indica a área de medição permitida pelo sensor de umidade. Pontos de operação fora desta área não danificam o sensor, entretanto a precisão de medição especificada não pode ser garantida.

Acessórios

Filtro à prova de poeira:

Filtro Sinterizado em aço inox: para aplicações industriais onde os sensores ficam expostos a alto nível de poeira e alta temperatura até 180°C.



Filtro PTFE: para ambientes quimicamente agressivos e alta temperatura até 180°C



Proteção Metálica: para umidade alta, onde exista perigo de condensação e mudança rápida e brusca de umidade, para temperatura de até 120°C



Unidade de alimentação externa com cabo de 1.5 M:

Para conexão direta em tensão de 230 VAC.



Cabo de Interface RS 232:

Para configuração de medidor

Flange de montagem em aço inoxidável:

Para instalação do sensor em tubulações



Medidor de Umidade com seguinte vantagem:

Substituição do elemento sensor sem necessidade de recalibração

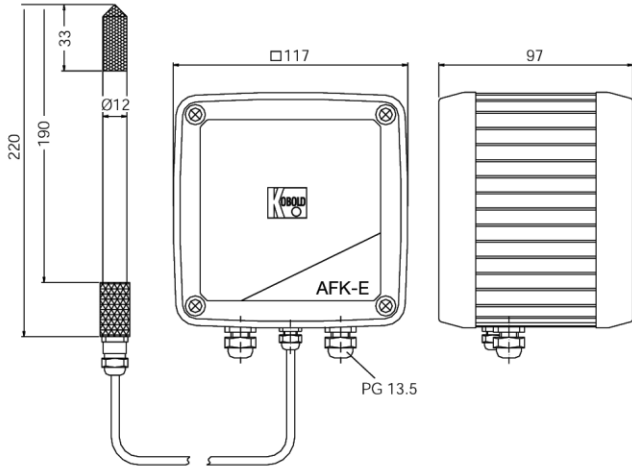
Não há responsabilidade por eventuais erros;
Sujeito a mudança sem aviso prévio.

Medidor de Umidade / temperatura

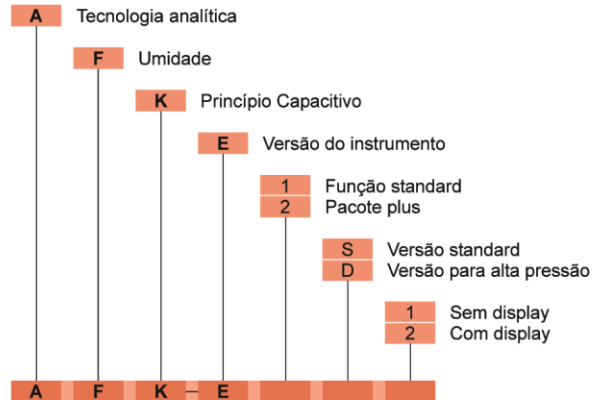
Para aplicações industriais, princípio capacitivo - Modelo AFK-E

DIGIFLOW®

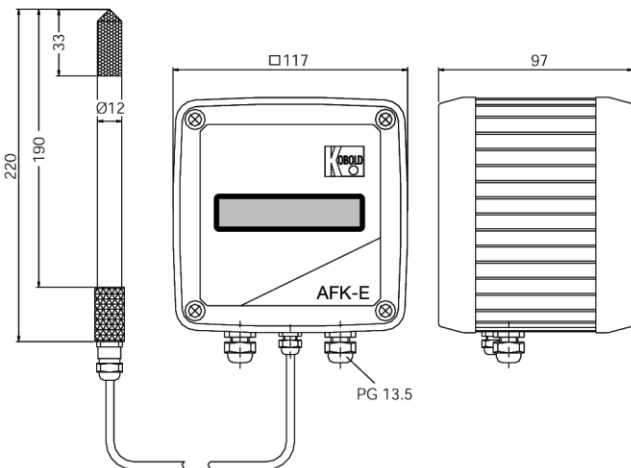
Dimensões AFK-E



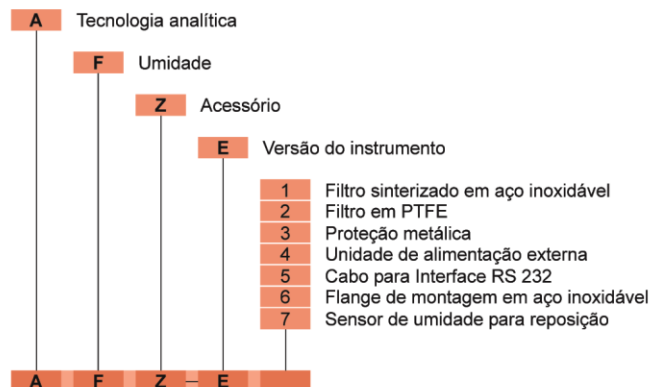
Códigos



AFK-E 2 com display



Códigos dos acessórios



Montagem em parede

