



- Range de medição:
0.05 - 1.0 a 10 - 110 l/min. água
- Precisão: $\pm 5\%$ do span
- Pmax 350 bar,
Tmax 100°C
- Conexão:
G 1/4 a G 1 1/4 IG
- Materiale:
Latão ou aço inoxidável

KOBOLD está presente nos seguintes países:

**ALEMANHA, ARGENTINA, ÁUSTRIA, BÉLGICA, BRASIL,
CANADÁ, CHINA, CINGAPURA, EUA, FRANÇA, HOLANDA,
ITÁLIA, POLÔNIA, REINO UNIDO, SUÍÇA, VENEZUELA**

KOBOLD Messring GmbH
Nordring 22-24
D-65719 Hofheim/Ts.
☎ (061 92) 299-0
☎ (061 92) 233 98
E-mail: info.de@kobold.com
Internet: www.kobold.com

Modelo:
SMV



Descrição

O medidor e monitor de Vazão modelo SMV é baseado no princípio de flotagem, porém sem o uso de tubo de medição cônico convencional.

Este instrumento patenteado pela KOBOLD é fabricado com tubo de medição cilíndrico com compartimentos cônicos nas extremidades.

Isto elimina problemas comuns no movimento de Um flutuador cilíndrico num tubo cônico de vidro.

Este novo conceito incluindo a provisão de uma área de escoamento dimensionada apropriadamente com diâmetro constante entre o flutuador e o tubo de medição faz com que o instrumento reduza bastante a sensibilidade a sujeira presente nos fluídos assim mantendo a medição de acordo com a precisão.

O flutuador possui propriedades magnéticas para atuar com o contato reed biestável externo no circuito de controle de vazão, assim o fluído está sempre separado da parte elétrica do instrumento. Em adição a parte elétrica está protegida num invólucro que a protege mesmo em ambientes agressivos.

Conforme o fluído passa pelo instrumento o flutuador tende a subir. Uma vez que o campo magnético alcance o contato do reed o contato é fechado. Conforme a vazão aumenta o flutuador sobe até alcançar o limite. Isto previne que o flutuador ultrapasse o range de chaveamento do tubo magnético, isto é, o contato permanece fechado para assegurar o chaveamento biestável.

Com os modelos SMV-2 e SMV-3 o campo magnético também ativa um indicador externo, hermeticamente separado que assegura uma indicação de vazão precisa mesmo em altas pressões.

O campo magnético e o indicador são desenvolvidos para assegurar a indicação precisa

Mesmo em casos de mudanças bruscas de vazão.

Aplicações

- Circuitos de lubrificação
- Máquinas de papel
- Maquinários em geral
- Plantas de fundição de vidro
- Circuitos de resfriamento
- Máquinas de soldagem
- Fornos Indutivos
- Bombas

Dados Técnicos

Invólucro:	SMV-x1...: Latão, Ms 58 SMV-x2...: Aço inox. 1,4301
Conexão:	SMV-x1...: Latão, Ms 58 SMV-x2...: Aço inox. 1,4301
Flutuador:	SMV-x1...: Latão, Ms 58 SMV-..01: PP (polypropylene) SMV-x2...: Aço inox. 1,4301 SMV-..01: PVDF
Bocal:	SMV-x1...: Latão, Ms 58 SMV-x2...: Aço inox., 1.3955
Guarnições:	SMV-x1...: Buna N SMV-x2...: Viton
Temp. max.:	100°C SMV-..01...: 70°C
Press. max.:	SMV-..01...: 16 bar SMV-x1...: 250 bar SMV-x2...: 350 bar
Instalação:	Vertical, vazão ascendente
Precisão:	±5% do span
Repetibilidade:	≤ 1%

Contatos com SMV-1..., SMV-3...

Conexão elétrica:	1.5 m cabo (SMV-..E0..., SMV-..X0..) Para todos os outros tipos: Conector DIN 43 650
Valores de chaveamento:	Contato N/A (SEV, CSA) max 240 VCA / 100 VA / 1.5 A Contato changeover (SEV, CSA) max 240 VCA / 60 VA / 1 A Contato N/A EEx d IIC T6 max 250 VCA / 80 VA / 2 A Contato changeover EEx d IIC T6 max 250 VCA / 60 VA / 1 A Contato N/A EEx ia I BVS (miner.) max 250 VCA / 100 VA / 1.5 A Contato changeov. EEx ia I BSV (miner.) max 220 VCA / 60 VA / 1 A
Proteção:	IP 65



Códigos

Chave de Fluxo com 1 contato modelo: SMV-1...

(Exemplo: SMV-1101H R0 R08)

Range de medição l/min. água	Perda de carga Δ P (bar)	Flutuador de acordo com a versão		Latão	Aço inoxidável	Contato	Conexão Roscável interna	
		Latão	Aço Inox.				Padrão	Especial
0.05...1	0.02	PP	PVDF	SMV-1101H...	SMV-1201H...	...R0...=1 contato N/A	..R08= G 1/4	..R15= G 1/2
0.15...1.7	0.04	Aço Inox.	Aço Inox.	SMV-1103H...	SMV-1203H...	...U0...=1 contato changeover	..R08= G 1/4	..R15= G 1/2
1...4.5	0.04	Aço Inox.	Aço Inox.	SMV-1105H...	SMV-1205H...	...E0...=1 contato N/A Ex	..R08= G 1/4	..R15= G 1/2
1...7	0.11	Latão nickelado	Aço Inox.	SMV-1107H...	SMV-1207H...	...X0...=1 contato changeo. Ex	..R08= G 1/4	..R15= G 1/2
1...9	0.12	Latão nickelado	Aço Inox.	SMV-1109H...	SMV-1209H...	...B0...=1 contato N/A BVS	..R08= G 1/4	..R15= G 1/2
2...14	0.18	Latão nickelado	Aço Inox.	SMV-1111H...	SMV-1211H...	...A0...=1 cont. changeo. BVS	..R08= G 1/4	..R15= G 1/2
2.5...20	0.06	Latão nickelado	Aço Inox.	SMV-1113H...	SMV-1213H...		..R08= G 1/4	..R15= G 1/2
3...45	0.22	Latão nickelado	Aço Inox.	SMV-1115H...	SMV-1215H...		..R20= G 3/4	..R25= G1
3.5...50	0.4	Latão nickelado	Aço Inox.	SMV-1117H...	SMV-1217H...		..R20= G 3/4	..R25= G1
10...110	0.3	Latão nickelado	Aço Inox.	SMV-1119H...	SMV-1219H...		..R32= G 11/4	-

Medidor de Vazão modelo: SMV-2...

(Exemplo: SMV-2109H 00 R15)

Range de medição l/min. água	Perda de carga Δ P (bar)	Flutuador de acordo com a versão		Latão	Aço inoxidável	Contato	Conexão Roscável interna	
		Latão	Aço inox.				Padrão	Especial
0.05...1	0.02	PP	PVDF	SMV-2101H...	SMV-2201H...	...00...= sem contato	..R08= G 1/4	..R15= G 1/2
0.15...1.7	0.04	Aço inox.	Aço inox.	SMV-2103H...	SMV-2203H...		..R08= G 1/4	..R15= G 1/2
1...4.5	0.04	Aço inox.	Aço inox.	SMV-2105H...	SMV-2205H...		..R08= G 1/4	..R15= G 1/2
1...7	0.11	Latão nickelado	Aço inox.	SMV-2107H...	SMV-2207H...		..R08= G 1/4	..R15= G 1/2
1...9	0.12	Latão nickelado	Aço inox.	SMV-2109H...	SMV-2209H...		..R08= G 1/4	..R15= G 1/2
2...14	0.18	Latão nickelado	Aço inox.	SMV-2111H...	SMV-2211H...		..R08= G 1/4	..R15= G 1/2
2.5...20	0.06	Latão nickelado	Aço inox.	SMV-2113H...	SMV-2213H...		..R08= G 1/4	..R15= G 1/2
3...45	0.22	Latão nickelado	Aço inox.	SMV-2115H...	SMV-2215H...		..R20= G 3/4	..R25= G1
3.5...50	0.4	Latão nickelado	Aço inox.	SMV-2117H...	SMV-2217H...		..R20= G 3/4	..R25= G1
10...110	0.3	Latão nickelado	Aço inox.	SMV-2119H...	SMV-2219H...		..R32= G 11/4	-

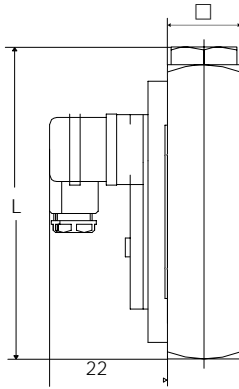
Medidor e Monitor de Vazão com 1 contato modelo: SMV-3...

(Exemplo: SMV-3205H E0 R08)

Range de medição l/min. água	Perda de carga Δ P (bar)	Flutuador de acordo com a versão		Latão	Aço inoxidável	Contato	Conexão Roscável interna	
		Latão	Aço inox.				Padrão	Especial
0.05...1	0.02	PP	PVDF	SMV-3101H...	SMV-3201H...	...R0...=1 contato N/A	..R08= G 1/4	..R15= G 1/2
0.15...1.7	0.04	Aço inox.	Aço inox.	SMV-3103H...	SMV-3203H...	...U0...=1 contato changeover	..R08= G 1/4	..R15= G 1/2
1...4.5	0.04	Aço inox.	Aço inox.	SMV-3105H...	SMV-3205H...	...E0...=1 contato N/A Ex	..R08= G 1/4	..R15= G 1/2
1...7	0.11	Latão nickelado	Aço inox.	SMV-3107H...	SMV-3207H...	...X0...=1 contato changeo. Ex	..R08= G 1/4	..R15= G 1/2
1...9	0.12	Latão nickelado	Aço inox.	SMV-3109H...	SMV-3209H...	...B0...=1 contato N/A BVS	..R08= G 1/4	..R15= G 1/2
2...14	0.18	Latão nickelado	Aço inox.	SMV-3111H...	SMV-3211H...	...A0...=1 cont. changeo.BVS	..R08= G 1/4	..R15= G 1/2
2.5...20	0.06	Latão nickelado	Aço inox.	SMV-3113H...	SMV-3213H...		..R08= G 1/4	..R15= G 1/2
3...45	0.22	Latão nickelado	Aço inox.	SMV-3115H...	SMV-3215H...		..R20= G 3/4	..R25= G1
3.5...50	0.4	Latão nickelado	Aço inox.	SMV-3117H...	SMV-3217H...		..R20= G 3/4	..R25= G1
10...110	0.3	Ottone nichelato	Acc. inoss.	SMV-3119H...	SMV-3219H...		..R32= G 11/4	-

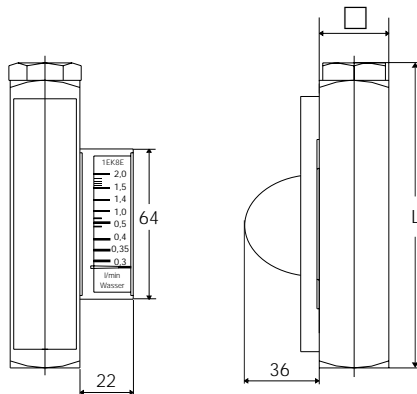
Códigos e Dimensões

1. Chave de Fluxo com 1 contato modelo: SMV-1...



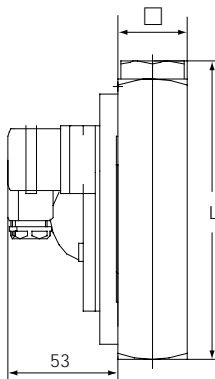
Modelo	Quadrado (mm)	Conexão G	L (mm)	Peso (kg)
SMV-..01H	30x30	1/4 (1/2)	132 (136)	0.9
SMV-..03H	30x30	1/4 (1/2)	132 (136)	0.9
SMV-..05H	30x30	1/4 (1/2)	132 (136)	0.9
SMV-..07H	30x30	1/4 (1/2)	132 (136)	0.9
SMV-..09H	30x30	1/4 (1/2)	132 (136)	0.9
SMV-..11H	30x30	1/4 (1/2)	132 (136)	0.9
SMV-..13H	30x30	1/4 (1/2)	132 (136)	0.9
SMV-..15H	40x40	3/4 (1)	156 (150)	1.7
SMV-..17H	40x40	3/4 (1)	156 (150)	1.7
SMV-..19H	50x50	1 1/4	165	2.9

2. Medidor de Vazão modelo: SMV-2...



Modelo	Quadrado (mm)	Conexão G	L (mm)	Peso (kg)
SMV-..01H	30x30	1/4 (1/2)	132 (136)	0.9
SMV-..03H	30x30	1/4 (1/2)	132 (136)	0.9
SMV-..05H	30x30	1/4 (1/2)	132 (136)	0.9
SMV-..07H	30x30	1/4 (1/2)	132 (136)	0.9
SMV-..09H	30x30	1/4 (1/2)	132 (136)	0.9
SMV-..11H	30x30	1/4 (1/2)	132 (136)	0.9
SMV-..13H	30x30	1/4 (1/2)	132 (136)	0.9
SMV-..15H	40x40	3/4 (1)	156 (150)	1.7
SMV-..17H	40x40	3/4 (1)	156 (150)	1.7
SMV-..19H	50x50	1 1/4	165	2.9

3. Medidor e Monitor de Vazão com 1 contato modelo: SMV-3...



Modelo	Quadrado (mm)	Conexão G	L (mm)	Peso (kg)
SMV-..01H	30x30	1/4 (1/2)	132 (136)	0.9
SMV-..03H	30x30	1/4 (1/2)	132 (136)	0.9
SMV-..05H	30x30	1/4 (1/2)	132 (136)	0.9
SMV-..07H	30x30	1/4 (1/2)	132 (136)	0.9
SMV-..09H	30x30	1/4 (1/2)	132 (136)	0.9
SMV-..11H	30x30	1/4 (1/2)	132 (136)	0.9
SMV-..13H	30x30	1/4 (1/2)	132 (136)	0.9
SMV-..15H	40x40	3/4 (1)	156 (150)	1.7
SMV-..17H	40x40	3/4 (1)	156 (150)	1.7
SMV-..19H	50x50	1 1/4	165	2.9