

Visor de Fluxo tipo Flap Conexão Roscável



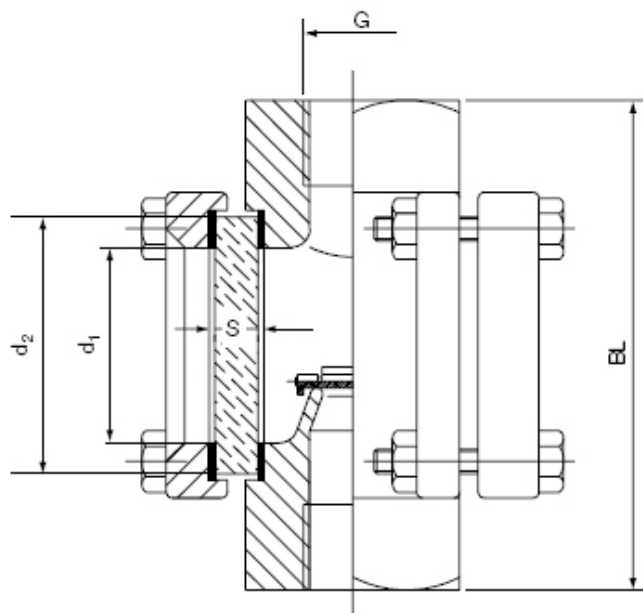
- pmax 40 bar, tmax 280°C
- Conexão: G 3/8...G 2, 3/8" NPT ... 2" NPT
- Material: Ferro Fundido, Aço Carbono, Aço Inoxidável

Materiais / Posição de Montagem

	DAK-11	DAK-13	DAK-12
Flap:	aço inoxidável 1.4571		
Corpo:	ferro fundido 0.6025	Aço carbono 1.0619	Aço inoxidável 1.4408
Placas de Proteção:	ferro fundido 0.6025	C 22.8	C 22.8 (Opção 1.4301)
Vidro:	Vidro DIN 8902 (até 150°C); Opção: Vidro Borossilicato DIN 7080 (até 280°C)		
Parafusos:	Aço zincado		Aço inoxidável
Guarnição:	Grafite (PTFE ou outra sob pedido)		
Posição de Instalação:	Horizontal ou vertical com fluxo de baixo para cima		

Dimensões (Material Ferro Fundido) Para pressão nominal PN 16

G	BL	d 1	d 2	Espessura do vidro (S) a PN 16	Peso aprox. DAK-11...
G 1/4 G 3/8 G 1/2	100	32	45	10	1.8 kg
G 3/4 G 1	120	45	63	10	2.6 kg
G 1 1/4 G 1 1/2	150	65	80	12	5.3 kg
G 2	180	80	100	15	6.8 kg



Dimensões (Material Aço Carbono ou Aço Inoxidável) Para pressão nominal PN 16 (PN 25 / 40 sob pedido)

G	BL	d 1	d 2	Espessura do vidro (S) a PN 16	Peso aprox. DAK-12... DAK-13...
G 1/4 G 3/8 G 1/2 G 3/4	100	45	63	10	2.3 kg
G 1 G 1 1/4	130	65	80	12	4.1 kg
G 1 1/2 G 2	150 230	65 80	80 100	12 15	4.7 kg 7.7 kg

Códigos (Exemplo: DAK-1101H R08)

	DAK-21	DAK-23	DAK-22	Conexão		Opção
	Vidro, guarnição em grafite			Rosca G	Rosca NPT	
BSP	Ferro fundido	Aço carbono	Aço inox. Com placa em aço			Adicionar estes códigos na especificação quando necessário
1/4"	DAK-1101H..	DAK-1301H..	DAK-1201H..	R08	N08	Opção »B« Vidro Borossilicato, Guarnição em grafite Opção »E« Placas de proteção 1.4301 (apenas em aço inox.) Opção »P« = 25 bar para DAK-12...e DAK-13... Opção »Q« = 40 bar para DAK-12...e DAK-13...
3/8"	DAK-1102H..	DAK-1302H..	DAK-1202H..	R10	N10	
1/2"	DAK-1103H..	DAK-1303H..	DAK-1203H..	R15	N15	
3/4"	DAK-1104H..	DAK-1304H..	DAK-1204H..	R20	N20	
1"	DAK-1105H..	DAK-1305H..	DAK-1205H..	R25	N25	
1 1/4"	DAK-1106H..	DAK-1306H..	DAK-1206H..	R32	N32	
1 1/2"	DAK-1107H..	DAK-1307H..	DAK-1207H..	R40	N40	
2"	DAK-1108H..	DAK-1308H..	DAK-1208H..	R50	N50	

Visor de Fluxo tipo Flap Conexão Roscável

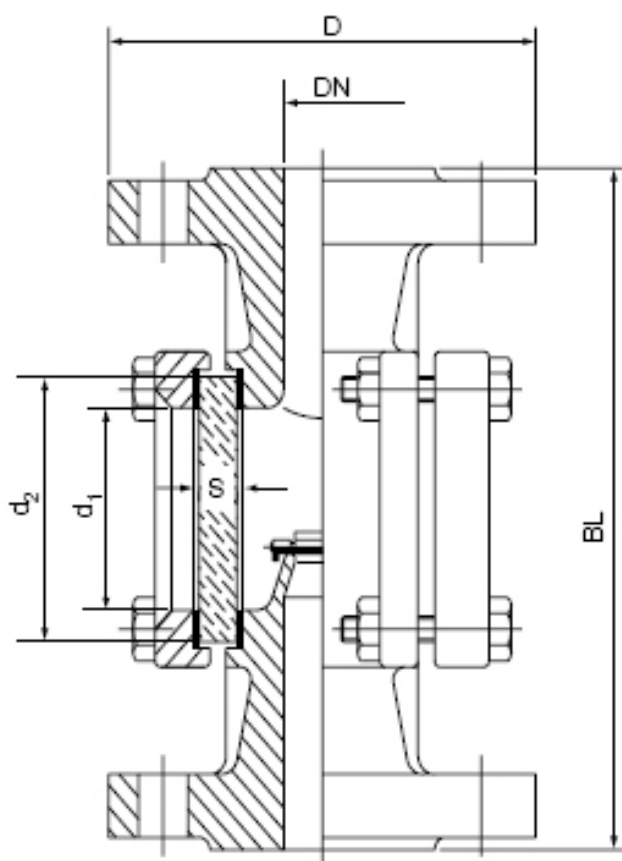


- pmax 40 bar, tmax 280°C
- Conexão: DN 15 ... DN 200 Flange ANSI sob pedido
- Material: ferro Fundido, Aço Carbono, Aço Inoxidável

Materiais / Posição de Montagem

	DAK-21	DAK-23	DAK-22
Flap:	aço inoxidável 1.4571		
Corpo:	ferro fundido 0.6025	Aço carbono 1.0619	Aço inoxidável 1.4408
Placas de Proteção:	ferro fundido 0.6025/ R St 37-2	C 22.8 / R St 37-2	C 22.8 (Opção 1.4301)
Sight glass:	Vidro DIN 8902 (até 150°C); Opção: Vidro Borossilicato DIN 7080 (até 280°C)		
Parafusos:	Aço zincado		Aço inoxidável
Guarnição:	Grafite (PTFE ou outra sob pedido)		
Posição de Instalação:	Horizontal ou vertical com fluxo de baixo para cima		

Dimensões para pressão nominal PN 16



DN	D (mm)	BL (mm)	d 1 (mm)	d 2 (mm)	Espessura do vidro (S) a PN 16	Peso aprox. kg	
						DAK 21...	DAK-22... DAK-23...
15	95	130	32	45	10	3.4	4.2
20	105	150	32	45	10	4.2	4.3
25	115	160	48	63	10	4.5	6.6
32	140	180	65	80	12	8.4	8.4
40	150	200	65	80	12	8.4	8.6
50	165	230	80	100	15	12.9	11.1
65	185	290	80	100	15	22.7	23.1
80	200	310	100	125	20	30.0	29.6
100	220	350	125	150	25	35.1	36.1
125	250	400	150	175	25	47.1	47.1
150	285	480	175	200	25**	56.1	56.1
200	340	600	175	200	25**	98.1	98.1

* Pressão nominal PN 25 / PN 40 sob pedido!

** com vidro comum somente PN 10, PN 16 com opção »B«

Códigos (Exemplo: DAK-2201H F15)

Diâmetro Nominal DN	DAK-21	DAK-23	DAK-22	Conexão		Opção
	Ferro fundido	Aço carbono	Aço inox. Com placa em aço	Flange DIN	Flange ANSI (sob pedido)	
	Vidro, guarnição em grafite					Adicionar estes códigos na especificação quando necessário
15	DAK-2101H..	DAK-2301H..	DAK-2201H..	F15	A15	<p>Opção »B« Vidro borossilicato, Guarnição em grafite</p> <p>Opção »E« Placas de proteção 1.4301 (apenas aço inox.)</p> <p>Opção »DIN« Versão de acordo com norma</p> <p>Opção »P« = 25 bar para DAK-22.../23...</p> <p>Opção »Q« = 40 bar para DAK-22.../23...</p>
20	DAK-2102H..	DAK-2302H..	DAK-2202H..	F20	A20	
25	DAK-2103H..	DAK-2303H..	DAK-2203H..	F25	A25	
32	DAK-2104H..	DAK-2304H..	DAK-2204H..	F32	A32	
40	DAK-2105H..	DAK-2305H..	DAK-2205H..	F40	A40	
50	DAK-2106H..	DAK-2306H..	DAK-2206H..	F50	A50	
65	DAK-2107H..	DAK-2307H..	DAK-2207H..	F65	A65	
80	DAK-2108H..	DAK-2308H..	DAK-2208H..	F80	A80	
100	DAK-2109H..	DAK-2309H..	DAK-2209H..	F1H	A1H	
125	DAK-2110H..	DAK-2310H..	DAK-2210H..	F1Z	A1Z	
150**	DAK-2111H..	DAK-2311H..	DAK-2211H..	F1F	A1F	
200**	DAK-2112H..	DAK-2312H..	DAK-2212H..	F2H	A2H	